

РУКОВОДСТВО ПО УСТАНОВКЕ**НАЗНАЧЕНИЕ**

Базовая станция-ретранслятор «Риф Стринг-300 SA-01.2» (далее – БС) входит в состав оборудования радиоканальной микросотовой системы сбора информации «Карнет-2» и предназначена:

- а) для приема по радиоканалу тревожной, телеметрической и иной информации от объектового оборудования системы и для ее пересылки в центр сбора и обработки информации (ЦСО), т.е. для использования в качестве ретранслятора;
- б) для приема информации от ретрансляторов системы и для ее выдачи по последовательному каналу RS-232 на пульт централизованного наблюдения, на компьютер рабочего места оператора или на иное оборудование ЦСО, т.е. для использования в качестве базовой станции.

На ретрансляторах и на базовой станции устанавливается одна и та же модель БС, конкретный режим работы выбирается при конфигурации.

ВОЗМОЖНОСТИ И ОСОБЕННОСТИ

- приемопередатчик с разъемом для подключения внешней антенны с волновым сопротивлением 50 Ом
- интерфейсы RS-232 и RS-485
- гибкая программная конфигурация режимов работы
- взаимозаменяемость аппаратуры базовой станции и ретрансляторов, что облегчает развертывание системы и ее ремонт
- металлический корпус с сетевым блоком питания и резервным аккумулятором 7 А·ч
- зарядное устройство с ограничением тока заряда и защитой аккумулятора от глубокого разряда
- контроль сетевого и автономного питания, передача сообщений об отключении сети 220 В и о разряде аккумулятора
- тревожный вход для датчика вскрытия корпуса или для шкафа с оборудованием

ТЕХНИЧЕСКИЕ ХАРАКТЕРИСТИКИ

Рабочая частота: 433,92 МГц

Излучаемая мощность: 100 мВт

Напряжение питания БС: 220 В ± 20%

Напряжение питания приемопередатчика: от 10 до 15 В

Ток потребления приемопередатчика: 50 мА

в режиме приема: 50 мА

в режиме приема с отключенной индикацией: 30 мА

в режиме передачи: 200 мА

Замечание. Средний ток потребления при работе ретранслятора или базовой станции зависит от объема пересылаемой информации.

Потребляемая мощность от сети 220 В: не более 10 Вт

Условия эксплуатации: закрытые неотапливаемые помещения

Диапазон рабочих температур: от -20 до +50 °С

ВНИМАНИЕ! Рабочий диапазон температур большинства типов герметизированных свинцово-кислотных аккумуляторов составляет от 0 до +40 °С.

Габаритные размеры: 225 x 230 x 90 мм

ПРИНЦИП ДЕЙСТВИЯ СИСТЕМЫ

В состав типовой системы «Карнет-2» входят:

- абонентские (объектовые) охранные передатчики, предназначенные для излучения в эфир кодированных посылок радиоимпульсов в случае тревоги;
- абонентские блоки с возможностью передачи пакетов цифровой информации (телеметрия, координаты подвижных объектов от приемников GPS и т.п.);
- центр сбора и обработки информации (ЦСО), оборудованный базовой станцией SA-01.2, пультом централизованного наблюдения (ПЦН) RS-200P и компьютеризированным рабочим местом оператора системы, и предназначенный для приема сигналов от абонентских передатчиков, обработки принятой информации и ее отображения;
- ретрансляторы «Риф Стринг SA-01.2» (в качестве ретрансляторов используются те же устройства, что и в качестве базовой станции), размещаемые стационарно (например, на крышах высоких зданий) и предназначенные для сбора информации от абонентских передатчиков и для ее пересылки в центр (напрямую или по цепочке из нескольких ретрансляторов).

Количество ретрансляторов зависит от площади, охватываемой системой, от рельефа местности, типа городской застройки и т.п., максимальное количество ретрансляторов в одной системе – 255, количество уровней ретрансляции – до 15 (не считая нулевого уровня, присвоенного базовой станции). Максимальное количество объектов – 65536.

При срабатывании охранной системы на объекте или при необходимости передачи пакета цифровой информации, абонентский блок излучает радиопосылку, содержащую персональный код передатчика и признак типа тревоги или поле пересылаемых данных. Поскольку абонентский блок содержит только передатчик и не получает подтверждение приема сообщения ретрансляторами, он для повышения надежности передает сообщение несколько раз, с определенными псевдослучайными интервалами между посылками.

Ретранслятор, приняв код абонентского блока, дополняет его своим номером (подписывает) и транслирует в центр сбора информации. Подпись позволяет приблизительно определить зону передачи сообщения как зону приема конкретного ретранслятора, что существенно при охране подвижных объектов (автомобилей и лиц с тревожными радиокнопками). Если сообщение абонентского устройства было принято несколькими ретрансляторами, то они все его подпишут своим уникальным номером и передадут в центр сбора данных независимо друг от друга. В этом случае можно уточнить область передачи сообщения как пересечение областей приема нескольких ретрансляторов.

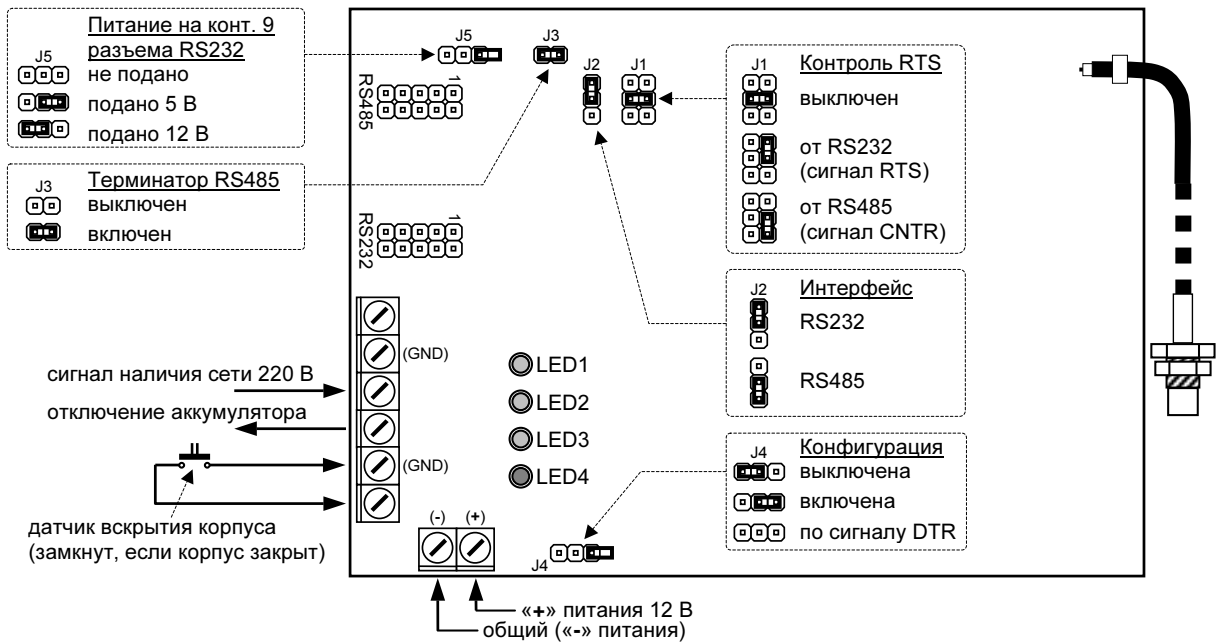
Трансляция осуществляется по цепочке ретрансляторов от уровня с большим номером к уровню с меньшим номером. Трансляция сигнала от одного ретранслятора к другому происходит с подтверждением приёма данных. Базовая станция ЦСО тоже передает подтверждение приема, и выдает сообщения в последовательный порт (на компьютер или пульт центрального наблюдения).

Если подтверждение от следующего ретранслятора цепочки (или от БС ЦСО) не было получено, то ретранслятор будет передавать сообщение до получения подтверждения (количество повторов не ограничено). Последующие принятые ретранслятором сообщения при этом накапливаются в буфере емкостью до 200 сообщений.

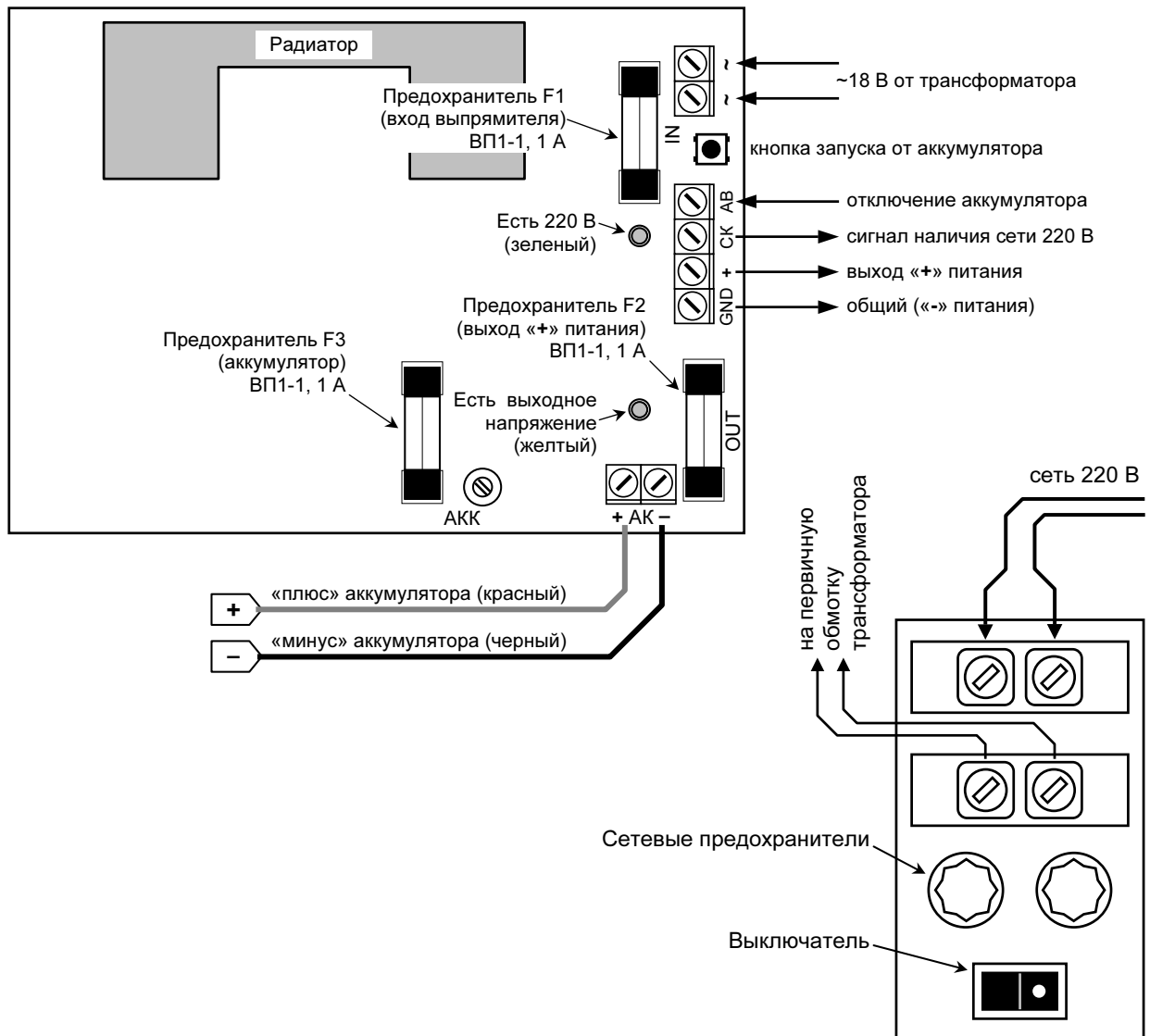
Кроме того, каждый ретранслятор периодически излучает собственную посылку, предназначенную для контроля его исправности. Эта посылка содержит персональный номер ретранслятора, информацию о наличии сетевого питания, о состоянии аккумулятора, о вскрытии корпуса ретранслятора или о проникновении в помещение, где он установлен.

МОНТАЖНАЯ СХЕМА

Приемопередатчик



Блок питания



ПРОВЕРКА РАБОТОСПОСОБНОСТИ

Подготовка к включению

Распакуйте БС. Установите антенный разъем в верхнее отверстие на боковой стенке и закрепите гайкой.

Подключите аккумулятор 12 В / 7 А·ч или аналогичный к плате блока питания (далее – БП) с помощью проводников с клеммами (красный - «плюс», черный - «минус»).

Замечание. Если подключить аккумулятор к БП, на который не подано переменное напряжение от сетевого трансформатора, то питание не включится. При необходимости можно вручную запустить БП от аккумулятора. Для этого следует нажать кнопку на плате БП в правой части (см. монтажную схему).

Пропустите сетевой шнур в отверстие на боковой стенке или в днище корпуса и подключите его к винтовым колодкам «Сеть 220 В», расположенным на металлической скобе под защитной пластиной. Вставьте вилку сетевого кабеля в розетку и включите питание выключателем.

На плате приемопередатчика (далее – ПП) должен загореться верхний зеленый светодиод.

Замечание. При конфигурации ПП можно задать режим энергосбережения, в котором светодиоды на плате ПП не горят.

На плате блока питания имеются два светодиода (см. монтажную схему). Зеленый светодиод показывает, что на плату БП поступает переменное напряжение порядка 18 В с сетевого трансформатора, а желтый – что на выходе БП есть постоянное напряжение.

Выключите сетевое питание, БС должна перейти на питание от аккумулятора (зеленый светодиод на плате БП погаснет, остальные светодиоды останутся гореть).

Возможные неисправности цепей питания

зеленый на плате ПП	зеленый на плате БП	желтый на плате БП	возможная причина	признак неисправности
При работе от сети 220 В (аккумулятор отключен)				
не горит	горит	горит	сгорел выходной предохранитель F2	нет напряжения порядка 14 В на колодке БП «выход + питания»
не горит	горит	горит	обрыв проводов цепи 12 В	нет напряжения на колодке ПП «+ питания 12 В»
не горит	не горит	не горит	сгорел предохранитель выпрямителя F1	есть переменное напряжение порядка 18-20 В на колодках БП «~18 В»
не горит	не горит	не горит	сгорел сетевой предохранитель	нет переменного напряжения 220 В на колодках первичной обмотки трансформатора
не горит	не горит	не горит	обрыв сетевого шнура	нет переменного напряжения 220 В на колодках подключения сетевого шнура
При отключении сети 220 В и исправном аккумуляторе (от сети работает нормально)				
не горит	не горит	не горит	сгорел предохранитель аккумулятора F3	есть напряжение больше 10 В на аккумуляторе

КОНФИГУРАЦИЯ

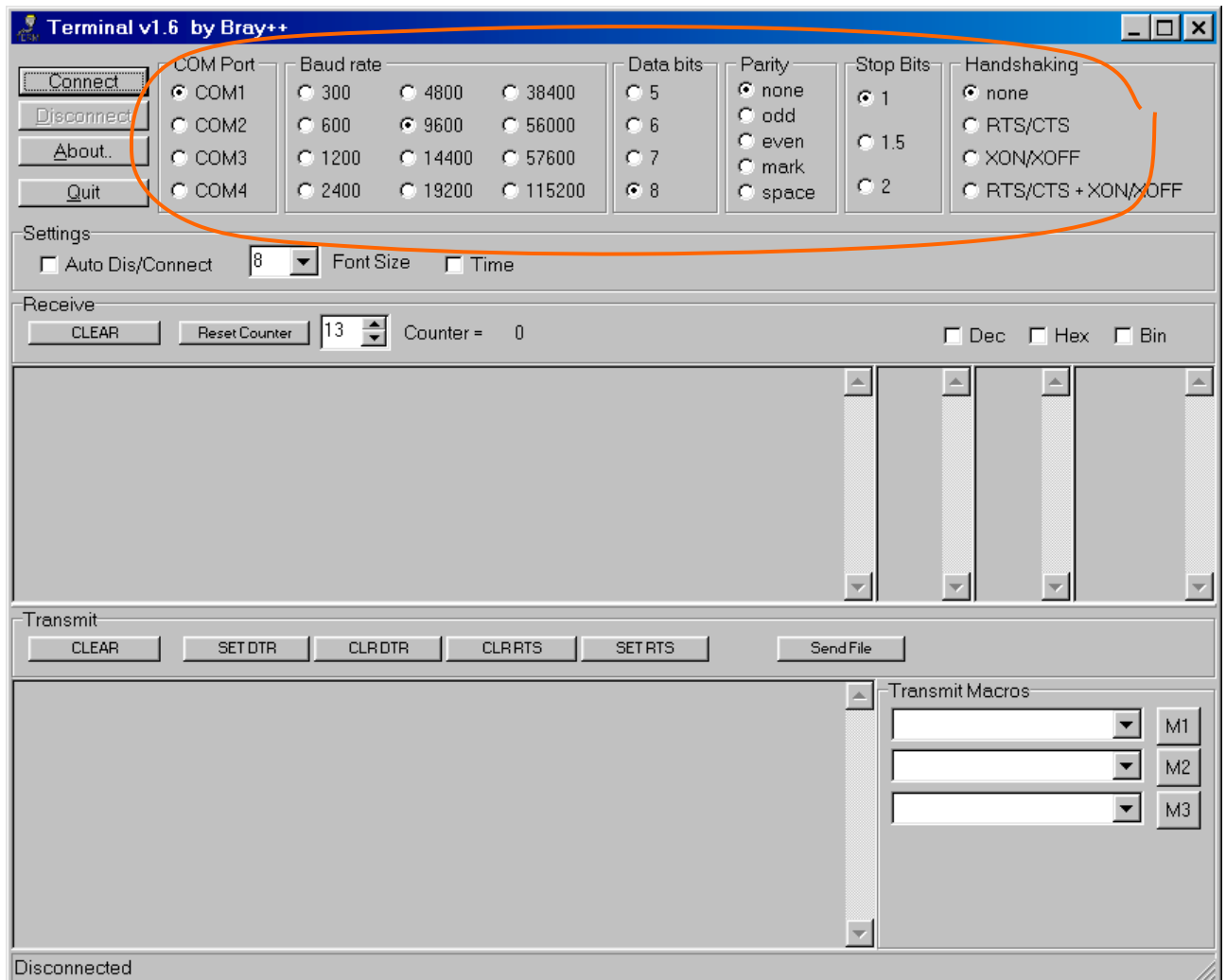
Выключите питание БС и отсоедините аккумулятор. Установите джамперные переключики на плате ПП в соответствии с монтажной схемой. Подключите к двухрядной штыревой колодке на плате приемопередатчика, маркированной на плате «RS-232», переходник (плоский кабель с 9-контактным разъемом DB-9F), входящий в комплект БС. Проводник плоского кабеля, отмеченный цветной полоской, должен быть присоединен со стороны штыря, маркированного на плате «1». Подключите БС через переходник и стандартный кабель последовательного порта к компьютеру.

ВНИМАНИЕ! Никогда не подключайте к компьютеру включенную БС, чтобы не сжечь порт. Рекомендуется перед подключением выключать и БС, и компьютер.

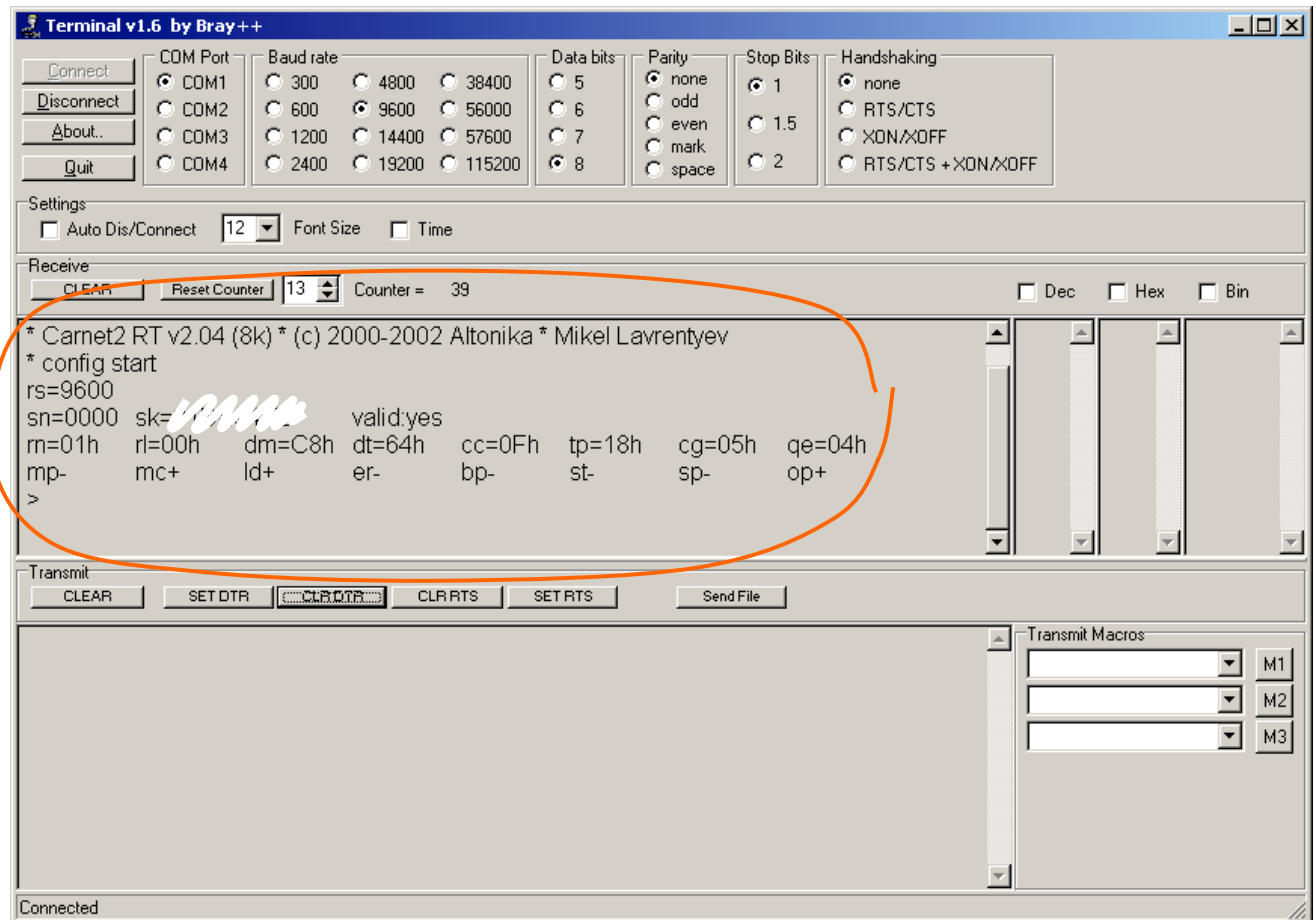
Конфигурировать БС можно с помощью любой терминальной программы, но рекомендуется программа **Terminal**, поставляемая с БС. Программа **Terminal** позволяет устанавливать и сбрасывать сигнал DTR com-порта компьютера, переводя тем самым БС в режим конфигурации и обратно (щелчок по кнопке [CLR DTR] – конфигурация, щелчок по [SET DTR] – работа).

Если вы используете другую программу, которая не может управлять сигналом DTR, то можно перевести БС в режим конфигурации вручную установкой переключки J4 на плате ПП согласно монтажной схеме.

Запустите программу **Terminal**, поставляемую с БС. Проверьте установки com-порта компьютера, к которому подключена БС. В режиме конфигурации com-порт компьютера должен быть настроен как 9600-8N1. Отметим, что в режиме конфигурации обмен БС и компьютера всегда осуществляется на скорости 9600 бит/с, независимо от того, какая скорость используется в рабочем режиме БС.



Щелкните на кнопках [CONNECT] и [CLRDTR], БС должна перейти в режим конфигурации, в окне **Receive** должна отобразиться текущая конфигурация, например:



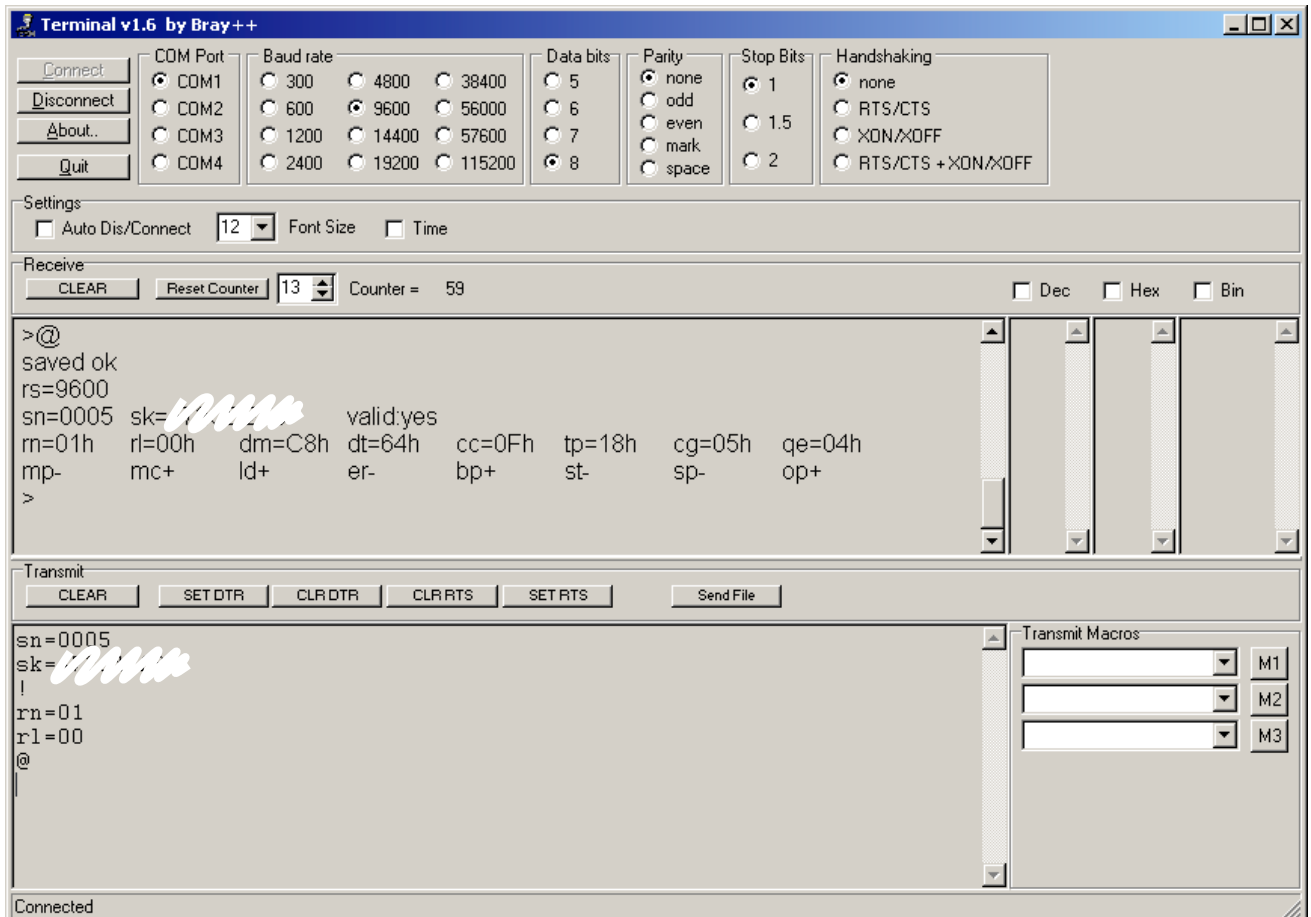
Введите в окне **Transmit** последовательность команд конфигурации.

Любая БС может выполнять функции центральной станции или ретранслятора. Переключение между этими режимами производится программно при конфигурации, для центральной станции уровень ретрансляции должен быть равен 00, для ретрансляторов уровень ретрансляции должен быть в пределах 01...0F.

Пример конфигурации базовой станции

!	установить параметры по умолчанию
sn=0005	номер вашей системы 0005 (выдается производителем)
sk=xxxxxxxx	8-разрядный ключ для данного номера системы
rn=01	номер данного ретранслятора в вашей системе, для базовой станции обычно выбирается rn=01
rl=00	уровень ретрансляции, для базовой станции всегда 00
@	сохранить параметры в энергонезависимой памяти

Пример окна программы **Terminal** после конфигурации БС:

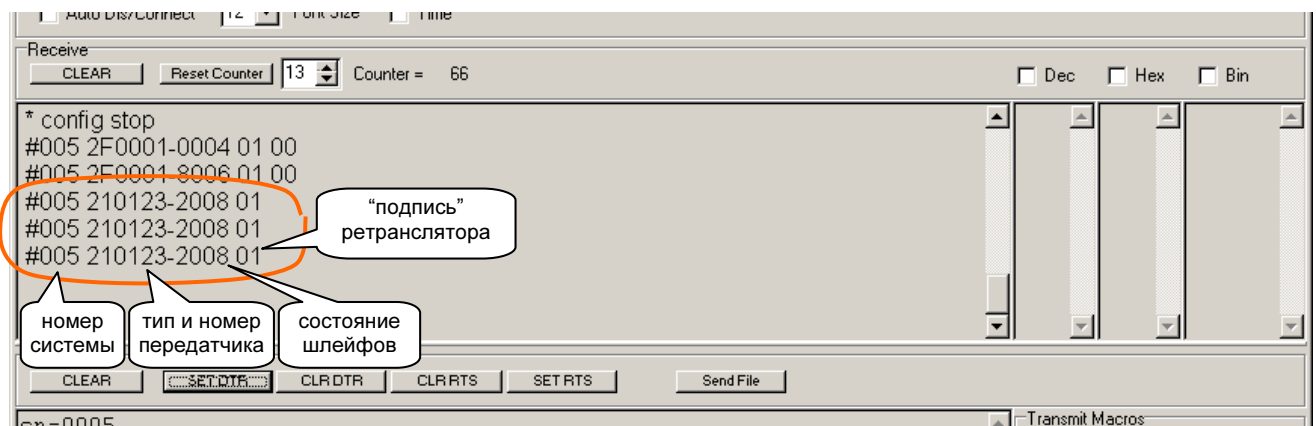


Щелкните на кнопке [SETDTR]. БС должна перейти в режим работы, в окне **Receive** должны отобразиться сообщения о готовности базовой станции, например:

```
*config stop
#005 2F0001-0004 01 00
#005 2F0001-8006 01 00
```

В этих сообщениях #005 – номер системы, 2F – тип объекта 2F (центральная БС или ретранслятор системы «Карнет-2»); 0001 – это номер объекта, в данном случае – номер присвоенный БС; 01 – это «подпись» БС. Информация в остальных полях пока не важна и здесь не рассматривается.

Запрограммируйте какой-нибудь передатчик под нужный номер системы, удобнее всего использовать радиокнопку RR-701Т.2. Передайте радиосигнал, в окне **Receive** должно отобразиться принятое от передатчика сообщение, например:



Если сообщения поступают, то можно считать, что БС работоспособна на прием.

Проверка ретрансляторов

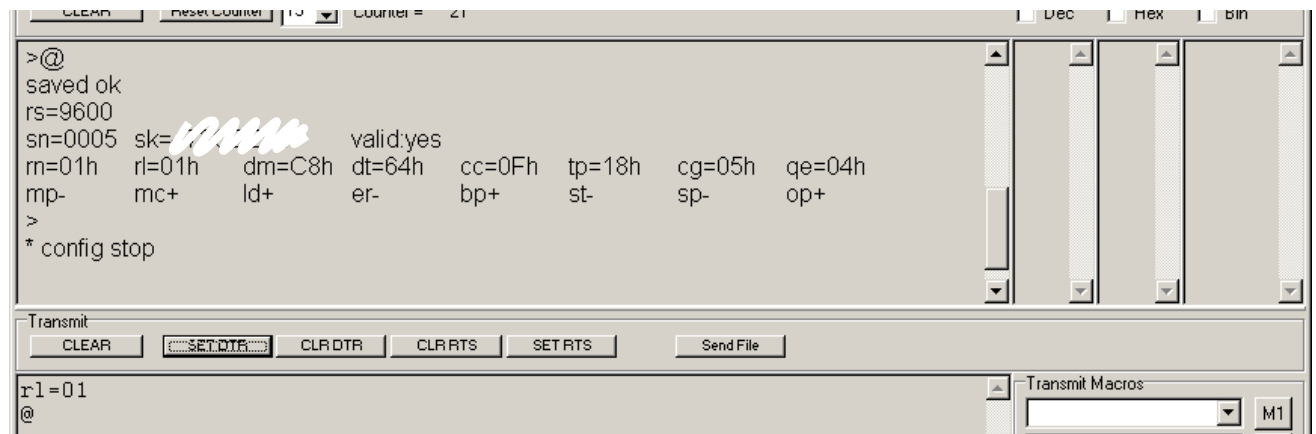
Рекомендуется при проверке использовать два компьютера или компьютер с двумя свободными com-портами, чтобы подключить базовую станцию к одному com-порту, а ретрансляторы поочередно подключать для проверки ко второму com-порту. Естественно, должны быть запущены два сеанса программы **Terminal**, один для приема сообщений от БС, а второй для конфигурации проверяемого ретранслятора.

Если такой возможности нет, то придется сначала сконфигурировать все ретрансляторы, а затем снова подключить к компьютеру БС и проверить ретрансляторы.

Пример конфигурации ретранслятора

```
!                установить параметры по умолчанию
sn=0005          номер вашей системы 0005
sk=xxxxxxxx      8-разрядный ключ для данного номера системы
rn=02           номер данного ретранслятора; базовая станция и все ретрансляторы
                в вашей системе должны иметь разные номера
r1=01           уровень ретрансляции, для ретрансляторов уровень должен быть в
                пределах 01...0F
@                сохранить параметры в энергонезависимой памяти
```

Щелкните на кнопке [SETDTR]. Ретранслятор должен перейти в рабочий режим, но в окне **Receive** после *config stop никаких сообщений не будет, т.к. ретрансляторы (в отличие от базовой станции) в COM-порт в рабочем режиме ничего не выдают.

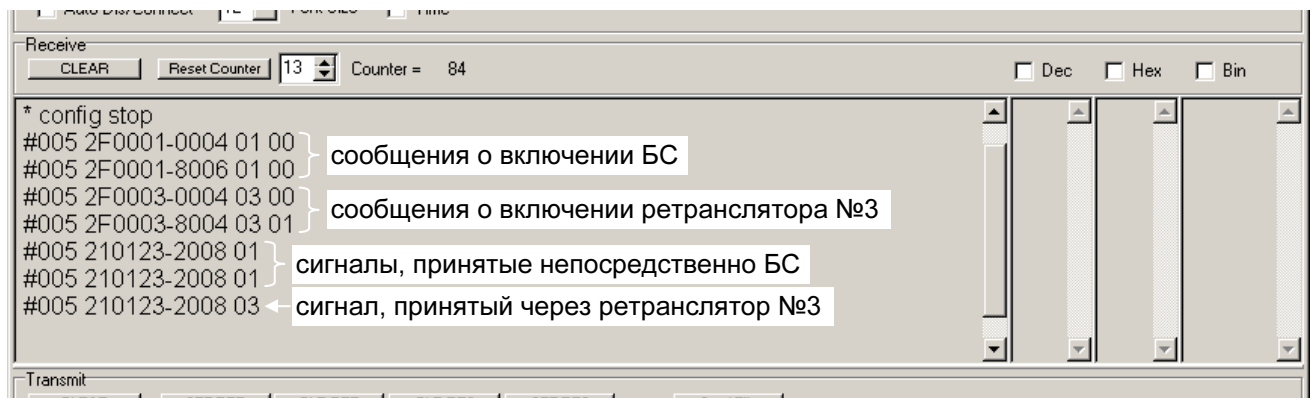


Ретранслятор расположите на расстоянии 1-2 м от БС (если поставить их слишком близко, приемники могут перегружаться). Обычно на таких расстояниях связь между ретранслятором и БС возможна и без антенн. Если установить связь не удастся, воткните в антенные разъемы куски одножильного провода длиной 17 см.

Ниже для примера рассмотрены сообщения, поступающие от базовой станции при включении и БС и ретранслятора. Включите БС, запустите программу **Terminal**, щелкните на кнопке [CONNECT], чтобы установить связь с БС. В окне **Receive** должны отобразиться сообщения о готовности базовой станции, рассмотренные выше.

Включите ретранслятор, базовая станция должна принять несколько сообщений, переданных ретранслятором при включении, и выдать их на com-порт.

Передайте радиосигнал с запрограммированного передатчика. Должны отобразиться несколько идентичных сообщений о сигналах, принятых непосредственно базовой станцией, и одно или несколько сообщение о сигнале, принятом через ретранслятор, например:



Пояснения к листингу проверки

```
*config stop
#005 2F0001-0004 01 00 - два сообщения о старте БС №01
#005 2F0001-8006 01 00
#005 2F0003-0004 03 00 - два сообщения о старте ретранслятора №03
#005 2F0003-8004 03 01
#005 210123-2008 01 - два сообщения от передатчика «Карнет-2» типа 1
#005 210123-2008 01 №0123, принятые непосредственно БС с №01
#005 210123-2008 03 - сообщение от передатчика «Карнет-2» типа 1
#005 210123-2008 03 №0123, принятое через ретранслятор №03
```

На этом проверку БС и данного ретранслятора можно считать законченной. Повторите проверку для всех ретрансляторов.

ПЕРЕЧЕНЬ КОМАНД КОНФИГУРАЦИИ

Служебные команды

<Enter> вывод на экран текущей конфигурации

Пример вывода конфигурации (установлены параметры по умолчанию):

```
rs=9600
sn=FFFF sk=FFFFFFFF valid:no
rn=00h rl=0Fh dm=C8h dt=64h cc=0fh tp=18h cg=05h qe=04h
mp- mc+ ld+ er- bp+ st- sp- op+
```

- ! сброс всех параметров на значения по умолчанию, кроме номера системы и ключа системы, которые не изменяются
- @ сохранение всех параметров в энергонезависимой памяти; если не сохранить измененные параметры командой @, то при выходе из режима конфигурации или выключении питания БС все изменения теряются!
- # восстановление всех параметров из энергонезависимой памяти; если не сохранить измененные параметры командой @, то команда # отменяет все изменения данного сеанса конфигурации и возвращает к ранее сохраненным значениям

rs=NN установка скорости работы с последовательным портом в рабочем режиме.
Допустимые варианты:

rs=	12	24	48	96	19	38
скорость	1200	2400	4800	9600	19200	38400

Команды конфигурации БС в системе

sn=NNNN установка номера системы (диапазон номеров: 0...0FFF)

sk=NNNNNNNN установка секретного ключа системы (диапазон: 0...FFFFFFFF)

Если ключ системы соответствует номеру системы, то будет выдано сообщение `valid=yes`, в случае неправильного ключа системы будет выдано сообщение `valid=no` и ретранслятор не будет работать (будет возможна только конфигурация)

rn=NN установка номера данной БС (диапазон: 01...FF), номера обязаны быть уникальными у центральной станции и всех ретрансляторов одной системы

rl=NN установка уровня БС в сети сбора данных; уровень центральной станции (наивысший) всегда 00, уровни ретрансляторов в диапазоне 01...0F

cc=NN установка промежутка в минутах между выходами ретранслятора в эфир с контрольными сигналами. При `cc=00` контроль канала связи запрещен. В любом случае ретранслятор передает однократную посылку контроля канала по включению питания и по выходу из режима конфигурации

Инженерные команды

cg=NN установка защитного времени разворота порта RS485 в условных единицах по 10 миллисекунд, служит для обеспечения симплексного режима по RS485. БС переключает RS485 на передачу только после прохождения интервала защитного времени после приема последнего байта из канала RS485. Для работы в дуплексном режиме по RS232 нужно задать `cg=0`

dm=NN установка минимальной задержки ретранслятора в единицах по 10 миллисекунд (рекомендуемое значение C8, то есть 2 секунды)

- `dt=NN` установка разброса дополнительной задержки ретранслятора в единицах по 10 миллисекунд (рекомендуемое значение 64_{hex} , то есть 1 секунда)
- `tp=NN` установка количества бит в преамбуле пакета. Меньшие значения уменьшают чувствительность, большие значения уменьшают эффективность использования радиоканала (рекомендуемое значение 18_{hex}).
- `qe=NN` установка максимально допустимого количества битовых ошибок при приеме из эфира. Если количество ошибок превышает указанный предел, БС прекращает прием данного пакета. Меньшие значения требуют лучшего качества сигнала, большие значения заставляют дольше слушать эфир в случае помех (рекомендуемое значение 04).

Замечание. Изменять значения параметров, заданных инженерными командами, не рекомендуется.

Команды-переключатели

Ниже перечислены команды включения режимов. Режимы, включающиеся командой вида `cc+`, выключаются командой вида `cc-`.

- `mc+` включение вывода сообщений с центральной БС в формате MC (Carnet-2)
- `mp+` включение вывода сообщений с центральной БС в формате MP (RS-200P)
- `st+` включение вывода состояния шлейфов передатчика по битам. В этом режиме вместо двух информационных байт состояния передатчика будет выдана текстовая строка их расшифровки по битам (см. ниже).
- `sp+` включение служебного режима контроля эфира. В этом режиме принимаются и выдаются в com-порт в специальном текстовом формате сигналы от всех передатчиков и ретрансляторов Карнет-2, независимо от запрограммированного для них номера системы. Режим предназначен для быстрой проверки передатчиков и для оценки загрузки эфира при работе нескольких систем Карнет-2 (с разными номерами) на одной территории. Формат вывода режима `sp+` здесь не рассматривается.

Замечание. Можно включить несколько режимов вывода одновременно, в этом случае каждое сообщение будет выводиться во всех включенных форматах.

- `ld+` включение индикации на светодиодах, выключение индикации снижает потребляемый ток, в большинстве случаев выключать индикацию не следует
- `er+` включение ввода информации через com-порт ретранслятора от внешнего приемника RS-200RD (для приема сигналов от охранных передатчиков систем RP-100, RS-200, RR-701 и других, работающих в том же эфирном протоколе) или от другого источника информации в аналогичном формате.
- `bp+` включение защиты аккумулятора от глубокого разряда. При падении напряжения на аккумуляторе ниже 10 вольт, ретранслятор отключит аккумулятор от блока питания для предотвращения его выхода из строя.
- `op+` включение режима приоритета приема над ретрансляцией, рекомендуется для сетей с низкой загрузкой эфира. При включенном режиме ретранслятор будет перед ретрансляцией накапливать новые сообщения в своем буфере, дожидаясь тишины в эфире. При выключенном режиме ретранслятор передает сообщения, не обращая внимания на загрузку эфира.

ВНИМАНИЕ! После ввода всех необходимых команд, не забудьте ввести команду @ сохранения изменений в энергонезависимой памяти!

ФОРМАТ ВЫВОДА МС (СОБСТВЕННЫЙ ФОРМАТ CARNET-2)

#SSS TDNNNN-AABB RR EEEEEEEEEEEEEEEEEEEEEEEEEEEEEEEEEEE<CR><LF>

SSS номер данной системы

T способ приема информации первым ретранслятором в цепочке

0 через com-порт от внешнего приемника RS-200RD

2 по эфиру от передатчиков системы Carnet-2

D тип передатчика, соответствует его модели (0...F)

NNNN два байта, представляющие собой номер объекта (0000...FFFF)

Для контрольных сигналов от ретрансляторов TD=2F, старший байт номера объекта всегда 00, младший байт – номер ретранслятора, присвоенный при конфигурации

AABB два информационных байта (12 информационных бит, 4 бита не используются и всегда равны нулю)

A7 тампер	A6 дверь	A5 вызов	A4 0	A3 пожар	A2 объем	A1 периметр	A0 0
--------------	-------------	-------------	---------	-------------	-------------	----------------	---------

A7 «тампер» (вскрытие корпуса)

A6 «дверь»

A5 «вызов» (тревожная кнопка)

A4 не используется (всегда равен нулю)

A3 «пожар»

A2 «объем»

A1 «периметр»

A0 не используется (всегда равен нулю)

B7 зарезер- вирован	B6 предуп- реждение	B5 авария питания	B4 0	B3 снят	B2 взят	B1 авария резерва	B0 0
---------------------------	---------------------------	-------------------------	---------	------------	------------	-------------------------	---------

B7 зарезервирован

B6 «предупреждение»

B5 «авария питания» (нет сети 220 В или внешнего питания 12 В)

B4 не используется (всегда равен нулю)

B3 «снят»

B2 «взят»

B1 «авария резерва» (аккумулятор или батарея разряжены)

B0 не используется (всегда равен нулю)

Информационный бит выставляется в “1” при тревоге данного вида на объекте. Если на объекте несколько тревог, то в “1” выставляются все соответствующие биты. Разные типы передатчиков обычно поддерживают не все виды тревог и используют только часть информационных битов в различных сочетаниях.

RR один байт, содержащий номер ретранслятора-приемника информации (подпись ретранслятора, первым принявшего сигнал от оконечного устройства)

EE... дополнительное поле данных длиной от 1 до 15 байт, может присутствовать в сигналах специализированных передатчиков, например, передатчиков телеметрической информации или координат GPS

<CR><LF> возврат каретки и перевод строки, 0D_{hex} и 0A_{hex}

ФОРМАТ ВЫВОДА МР (СОВМЕСТИМЫЙ С ПЦН RS-200P)

TDNNNNAABB<CR><LF>

T способ приема информации ретранслятором
 0 через com-порт от внешнего приемника RS-200RD
 2 по эфиру от передатчиков системы Carnet-2
 D тип передатчика (0...F)
 NNNN два байта номера объекта (0000...FFFF)
 AABB два информационных байта, аналогичных формату MC
 <CR><LF> возврат каретки и перевод строки, 0D_{hex} и 0A_{hex}

Данный формат вывода аналогичен формату выходной информации от выносного приемника RS-200RD и может использоваться для вывода информации на оборудование, совместимое с этим приемником, в частности, на ПЦН RS-200P или компьютер с программным обеспечением «Риф Страж».

ВЫВОД СОСТОЯНИЯ ПЕРЕДАТЧИКА ПО БИТАМ

При включенном режиме st+ вместо шестнадцатеричного представления байтов AABB выдается расшифровка активных (т.е. равных "1") бит состояния передатчика следующего вида:

(код бита, код бита, ...)

Коды бит:

perim	«периметр»
vol	«объем»
fire	«пожар»
police	«вызов охраны»
door	«дверь»
tamper	«тампер»
batlow	«авария резерва»
gon	«взят»
goff	«снят»
powoff	«авария сетевого питания»
warn	«предупреждение»
reserv1	«резервный бит 1»

Пример:

#005 210123-(police,goff) 01 - сигнал от радиокнопки №0123 с двумя активными битами «снят» и «вызов»

УСТАНОВКА И МОНТАЖ

БС-ретранслятор рекомендуется устанавливать на чердаке высотного здания в месте, обеспечивающем минимальную длину кабеля к антенне. Отрезок кабеля длиной 10 м распространенных марок (с затуханием 0,3 дБ/м) вносит потери около 3 дБ, что соответствует снижению мощности сигнала в 2 раза, а длиной 30 м – потери около 10 дБ, что соответствует снижению мощности в 10 раз. При длине фидера более 10 м рекомендуется использовать марки кабеля с малыми потерями (порядка 0,1 дБ/м).

В качестве антенны рекомендуются ненаправленные коллинеарные базовые антенны на частоты 430-440 МГц, например, от фирм Sirio, Procom, Cushcraft и т.п. Чем больше усиление антенны и чем выше она расположена, тем большую дальность и надежность связи можно получить. При установке антенны желательно обеспечить отсутствие препятствий распространению радиоволн во все стороны.

Ретранслятор должен быть защищен от попадания влаги и от доступа посторонних лиц. Если ретранслятор устанавливается непосредственно на крыше, на мачте и т.п., то необходимо использовать дополнительный влагозащитный и вандалоустойчивый корпус. Следует иметь в виду, что перепады температур на крышах, как правило, существенно выше, чем в чердачных помещениях. Это может ухудшить надежность связи и существенно снизить ресурс резервного аккумулятора БС.

Центральную БС удобнее всего установить в том же помещении поста охраны, где установлен ПЦН или компьютер рабочего места оператора. Однако при этом может потребоваться слишком длинный антенный кабель. В этом случае можно разместить БС ближе к антенне и проложить к ПЦН или компьютеру линию связи по RS-232.

На скорости 1200 бит/с по витой экранированной паре можно обеспечить передачу данных по RS-232 на расстояние до 500 м, при увеличении скорости обмена максимальная дальность передачи данных пропорционально снижается.

***ВНИМАНИЕ!** Если БС и компьютер расположены на большом расстоянии друг от друга и особенно, если они работают от разных линий сети 220 В, то между ними может возникнуть большая разность потенциалов, опасная для микросхем портов RS-232. Перед подключением или отключением соединительного кабеля RS-232 необходимо выключать БС и компьютер и вынимать сетевые кабели из розеток. Рекомендуется использовать внешние схемы оптронной развязки.*

ГАРАНТИЙНЫЕ ОБЯЗАТЕЛЬСТВА

Предприятие-изготовитель гарантирует соответствие БС требованиям действующих ТУ при условии соблюдения правил, установленных в настоящем руководстве.

Гарантийный срок эксплуатации БС один год. Срок гарантии устанавливается с даты продажи или с даты установки на объекте, но не более трех лет с даты приемки ОТК предприятия-изготовителя.

КОМПЛЕКТ ПОСТАВКИ

Базовая станция-ретранслятор SA-01.2 1 шт.
 Кабель-переходник RS-232 1 шт.
 Руководство по установке 1 шт.

СВИДЕТЕЛЬСТВО О ПРИЕМКЕ

Передатчик “Риф Стринг RS–200TP” изготовлен, укомплектован, упакован и принят в соответствии с действующими ТУ и признан годным к эксплуатации.

дата приемки ОТК

подпись или штамп

ОТМЕТКИ О ПРОДАЖЕ ИЛИ УСТАНОВКЕ

организация-продавец или установщик

дата

подпись

ООО “Альтоника”**117149, Москва, ул. Сивашская, 2а, а/я 56****Тел. (095)795-30-60 Факс (095)795-30-51****www.altonika.ru**

05.07.02